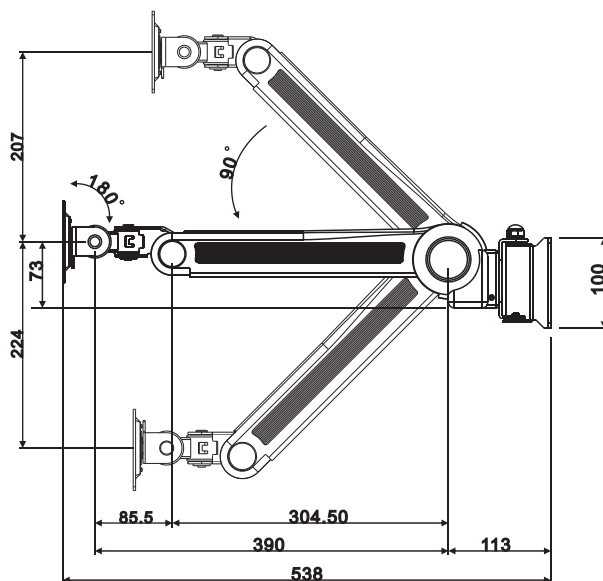
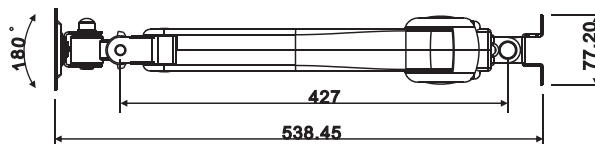
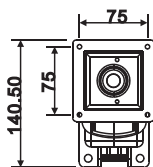
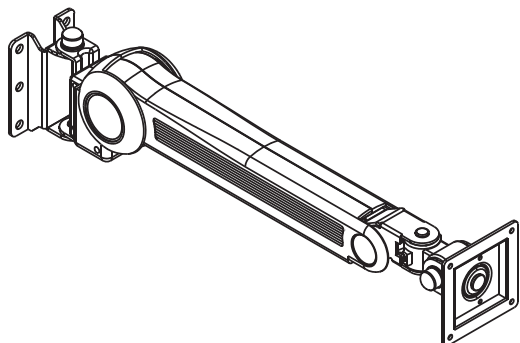


Характеристики

*Надежное крепление ЖК монитора, весом до 10 кг



Размеры: мм

Список деталей

Основные детали

УЗЕЛ	1	2	3	4	5	6
ДЕТАЛИ						
КОЛ-ВО	1	3	1	1	2	1

Детали для крепления TV

УЗЕЛ	7	8	9
ДЕТАЛИ			
КОЛ-ВО	1	1	8

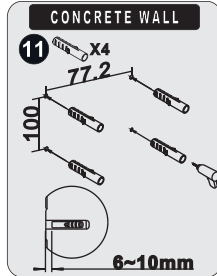
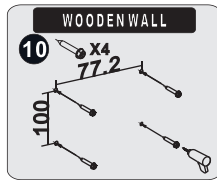
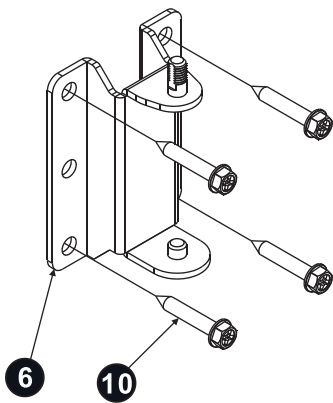
Детали для крепления к стене

УЗЕЛ	10	11
ДЕТАЛИ		
КОЛ-ВО	4	4

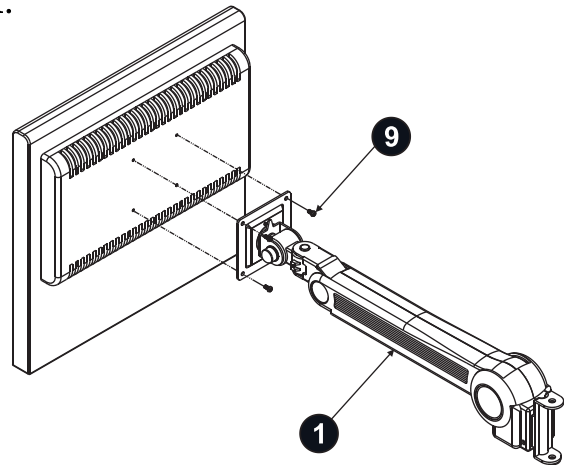
- Соблюдайте характеристики, указанные на первой странице
- Толщина сплошной стены для крепления не менее 10 мм
- Проверьте, подходит ли материал стены для установки
- Рекомендуется поддержка монитора вторым человеком
- Отключите все кабели от ТВ

Установка

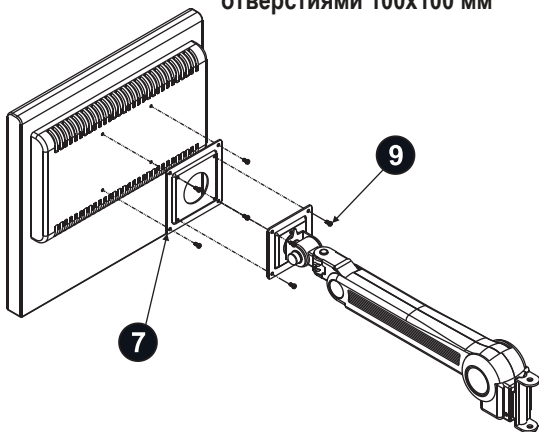
I.



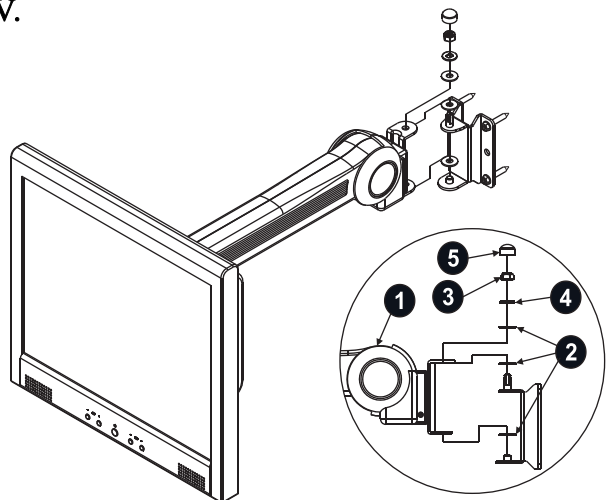
II.



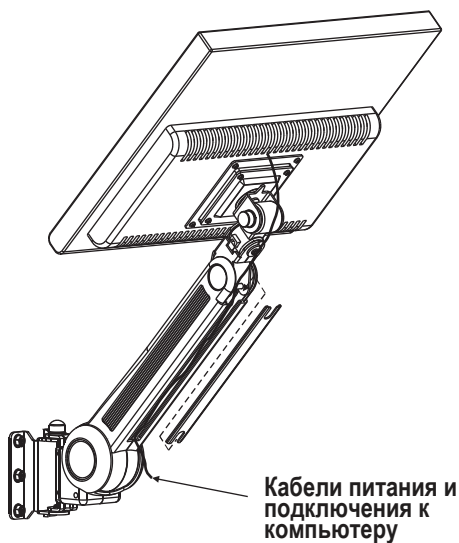
III. Установите кронштейн с расстоянием между отверстиями 100x100 мм



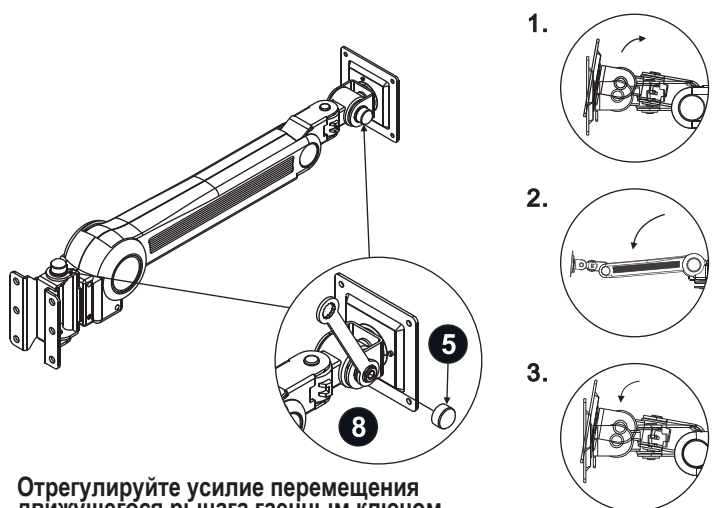
IV.



V.

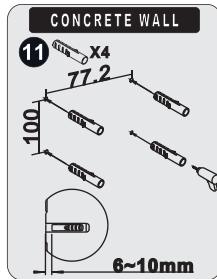
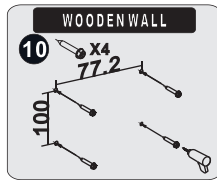
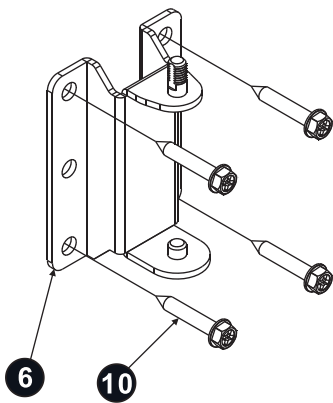


Как отрегулировать высоту?

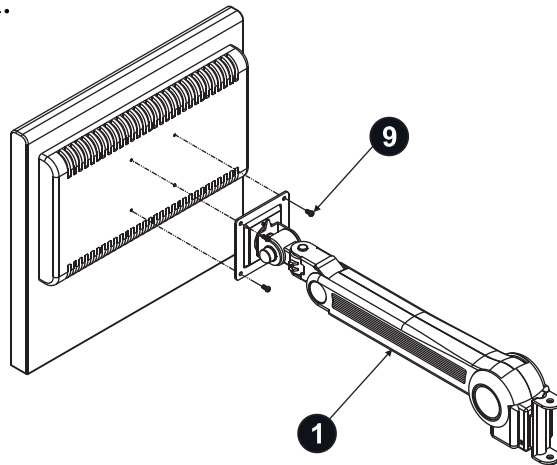


Установка

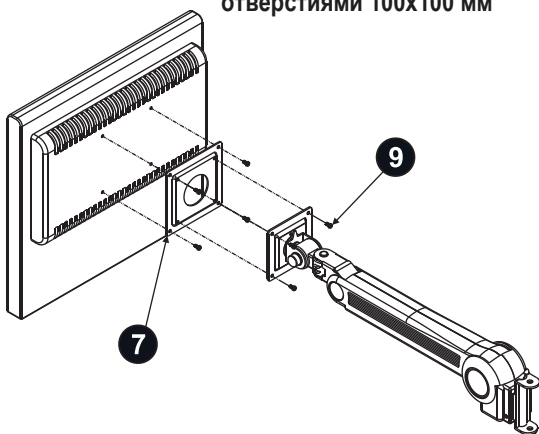
I.



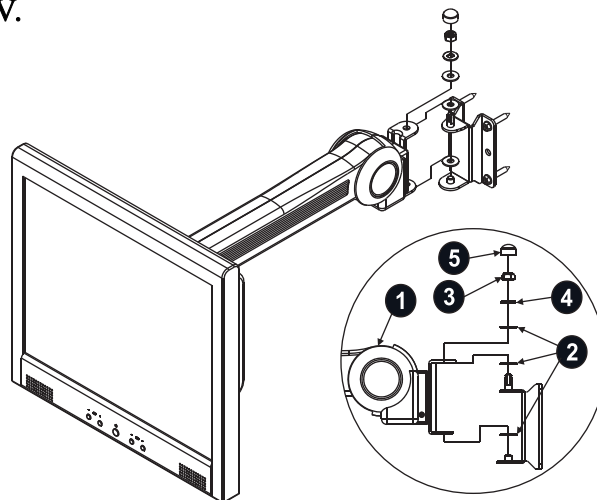
II.



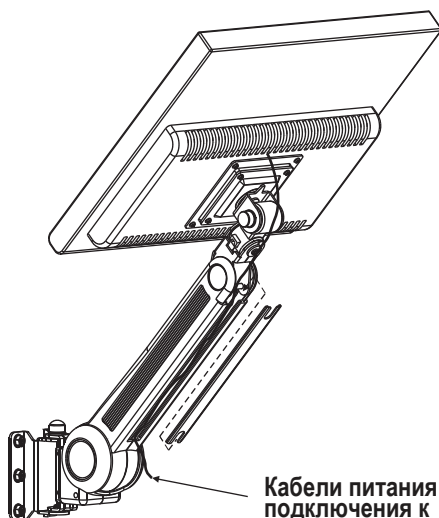
III. Установите кронштейн с расстоянием между отверстиями 100x100 мм



IV.

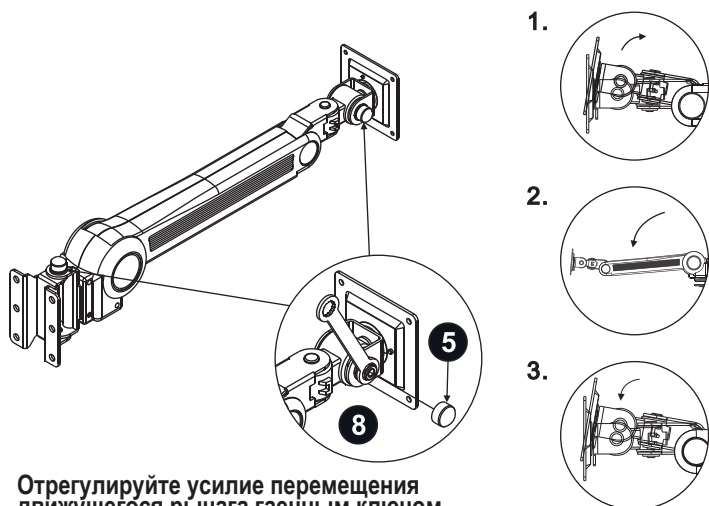


V.



Кабели питания и подключения к компьютеру

Как отрегулировать высоту?



Отрегулируйте усилие перемещения движущегося рычага гаечным ключом.